

# KIEGÉSZÍTŐ TEVÉKENYSÉGEK BÚTORKATALÓGUSA

	Rajzszám	Oldalszám
CÍMLAP		01
TARTALOMJEGYZÉK		02
Kézbesítő kiosztó, leszámoló munkahely	PKT-01	03
Kézbesítő kiosztó, leszámoló munkahely pult, ajtó és lezáró elem	PKT-02	04
Főpénztár technológiai átadóablak	PKT-03	05
Mobil ládatartó állvány	PKT-04	06
Phobos kazetta állvány	PKT-05	07
Platós kocsi	PKT-06	08
RC-1 csomagkonténer	PKT-07	09
IRC-2 levélkonténer	PKT-08	10
Ládaszállító kocsi	PKT-09	11
Zárható szállító kocsi	PKT-10	12
Rácsos pénzszállító kocsi	PKT-11	13
Közlekedő falnézet	PKT-12	14
Belső ajtók	PKT-13	15
Oldalvédő sáv	PKT-14	16
Alsó vezető	PKT-15	17
Útbaigazító tábla	PKT-16	18
Feliratok-tájékoztató táblák	PKT-17	19
Kiegészítő eszközök	PKT-18	20
Zárt csomagszállító konténer	PKT-19	21
Forgatható SzRt. rátét	PKT-20	22

**Megjegyzések:**

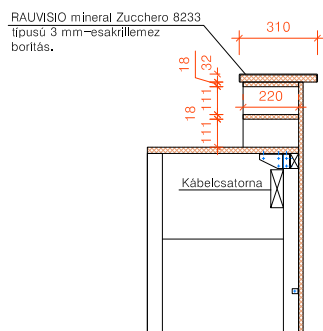
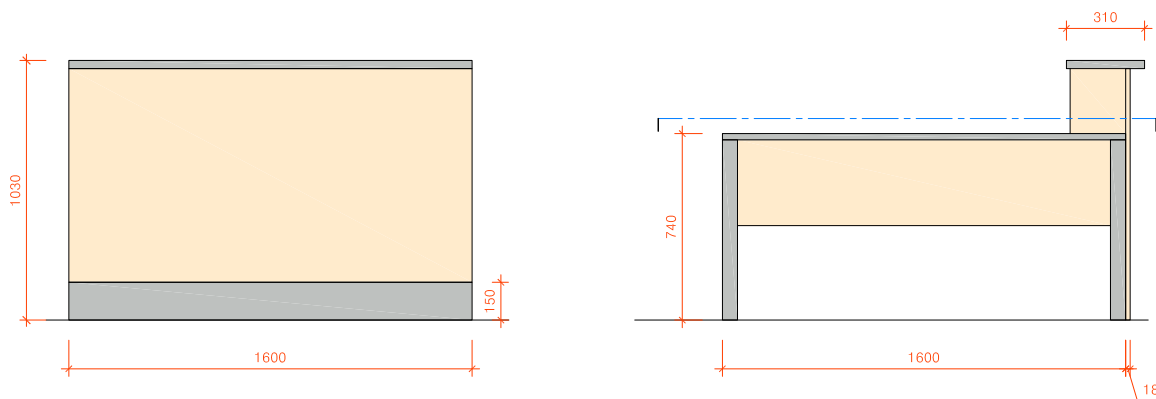
A kézikönyvben szereplő anyag és termékiírások a minimum műszaki minőséget, műszaki színvonalat, megjelenést (pl. színeket, felületet, egyéb jellemzőket) jelölik meg. Azonos vagy magasabb műszaki tartalmú termékkel helyettesíthetők.  
A 2018-as változtatásokat készítette: Máté Zoltán - építész tervező művész

Megnevezés

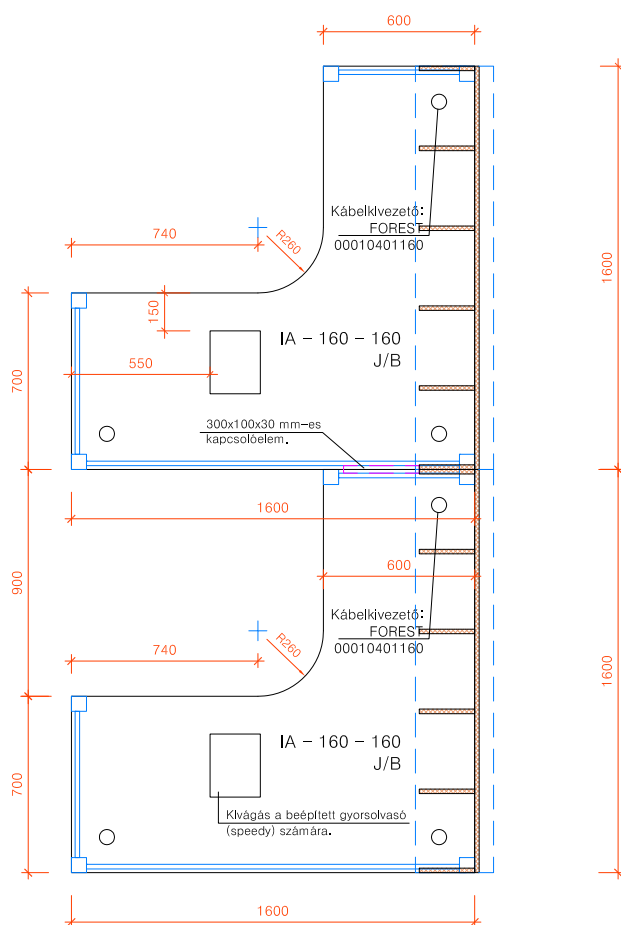
Oldalszám

**Tartalomjegyzék**

**02**



A munkahely vázszerkezetét a Postai Irodabútorcsalád IA-160-160-J/B eleme adja.

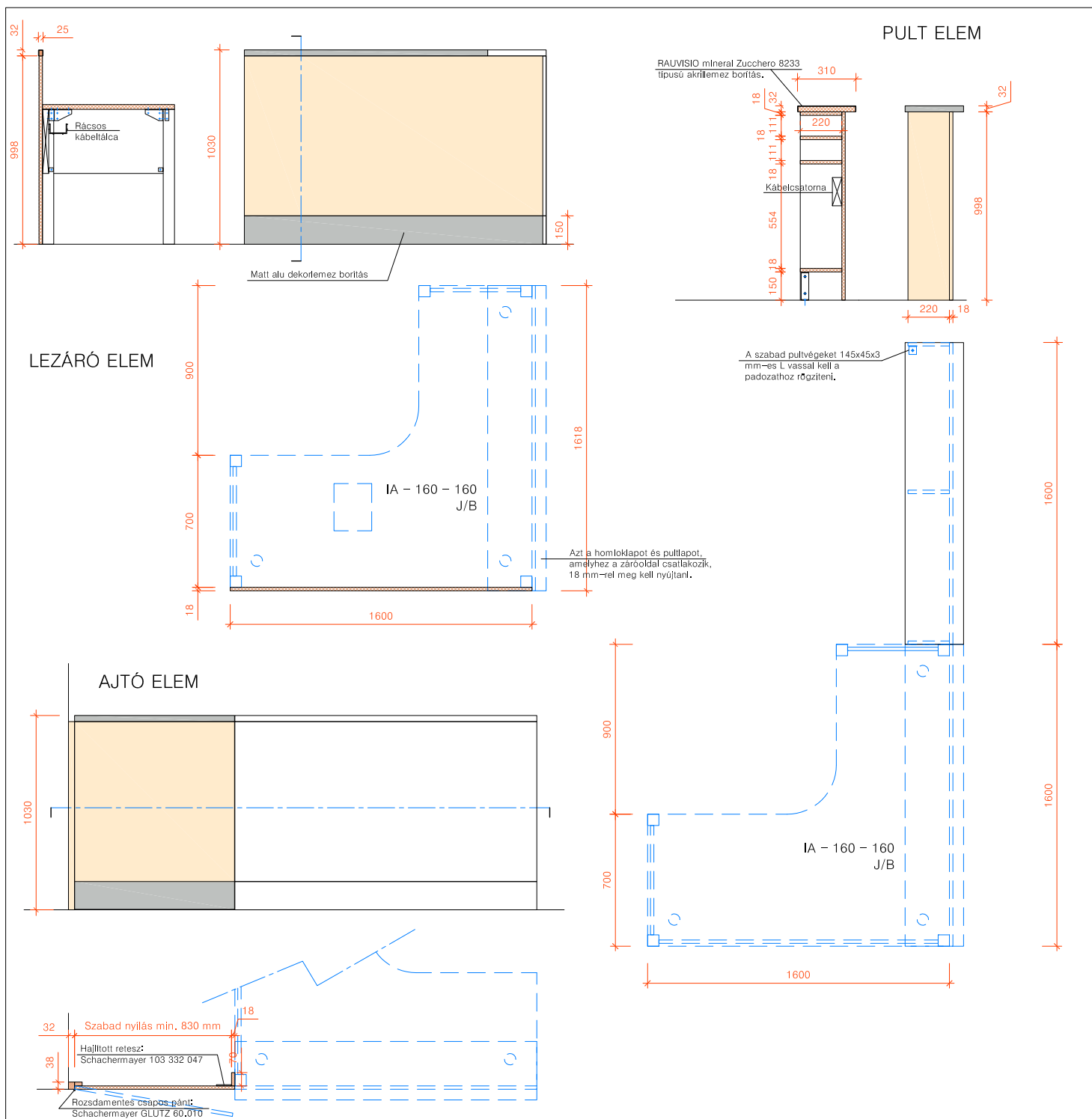


**Méret:** Szélesség: 1600 mm. Mélység: 1600 mm. Magasság: 1030/750 mm.

**Leírás, anyagok:** A tetőlapok EGGER Aluminium F509 ST15 színű dekorlemezzel borított, 25 mm-es forg. lapból, 2 mm-es, az egyéb alkatrészek 18 mm-es FALCO Európai juhar színű laminált forgácslapból készülnek, színazonos, 1 mm-es ABS élzárással. Az átadólap borítása RAUVISIO mineral Zucchero 8233 típusú akrillemez.

**Vasalat, tartozék:** Asztallábak: 60/ 60 mm-es ezüst színűre eloxált alumínium zártszelvényből készülnek, alul műanyag végzáróval, felül a rajz szerinti rögzítőidomokkal. Számítógép tartó (asztallap alá szerelhető): Kinnarps EACH3. Kábelátvezető: Forest 00010401160. Opcionálisan rendelhető: B/2009/A-71 jelű nyomtató rátét.

Méretarány	Megnevezés	Rajzszám	Oldalszám
1:30	Kézbesítő kiosztó, leszámoló munkahely	PKT-01	03



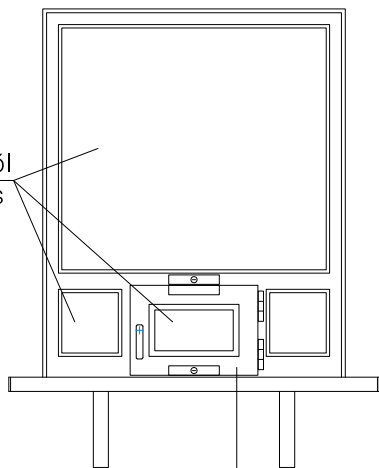
**Méret:** Szélesség: Pult =1600 mm, Lezáró elem = 1600 mm, Ajtó = min. 880 mm.  
Mélység: Pult =310 mm, Lezáró elem = 25 mm, Ajtó = 25 mm. Magasság: 1030 mm.

**Leírás, anyagok:** Az átadólap, valamint az ajtó és végzáró elem felső zárólécei RAUVISIO mineral Zucchero 8233 típusú akrillemezzel borított, 25 mm-es lam forg. (illetve mdf) lapból készülnek. Az egyéb alkatrészek anyaga 18 mm-es FALCO Európai juhar színű laminált forgácslap, színazonos, 1 mm-es ABS élzárással.

**Vasalat, tartozék:** Hajlított retesz:Schachermayer 103 332 047  
Rozsdamentes csapos pánt: Schachermayer GLUTZ 60.010

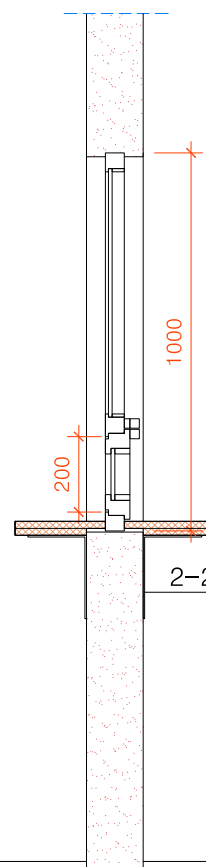
Méretarány	Megnevezés	Rajzszám	Oldalszám
1:30	Kézbesítő kiosztó, leszámoló munkahely pult, ajtó és lezáró elem	PKT-02	04

Valamennyi üvegezés  
A3-as biztonsági üvegből  
készül. A tokszerkezet és  
a beépítés biztonsági  
szintje ezzel megegyező.  
A nyílászárny biztonsági  
szintjét külső reteszek  
felszerelésével kell  
biztosítani.

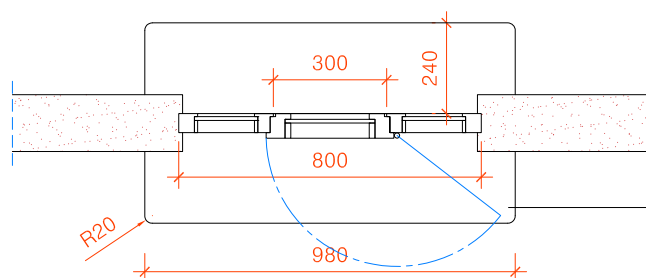


Az átadóablak szabad  
nyílásmérete 300x200 mm.

900



2-2 db konzol: Schachermayer  
105 030 330



Egger H1521 (juhar) színű  
dekorlemezzel borított átadólap,  
2 mm-es ABS élzárással.

FŐPÉNTTÁR

**Méret:** Szélesség: 800 mm Magasság: 1000 mm

**Leírás, anyagok:**

Az ablak alumínium profilból készül, A3-as biztonsági üvegezéssel. Ezzel azonos biztonsági szintű tokszerkezettel és beépítéssel. Az ablakszárny biztonságát kiegészítő reteszek növelik.

**Vasalat, tartozék:**

Mindkét oldalon, acélkonzolok segítségével beépített átadólap,  
Kiegészítő biztonsági retesz: ABUS FTS-88.

Méretarány	Megnevezés	Rajzszám	Oldalszám
1:20	Főpénztár technológiai átadóablak	PKT-03	05



**Méret:** Hosszúság: 1550 mm, szélesség: 790mm, magasság: 1540 mm

Terhelhetőség polconként: 192 kg.

Megnevezés	Rajkszám	Oldalszám
Mobil ládatartó állvány	PKT-04	06



Az állvány függőleges irányban bővíthető, ezért fölötte 2 méter megesságig szabad teret kell biztosítani.

**Méret:** Szélesség: 400mm, mélység: 435 mm

Megnevezés	Rajkszám	Oldalszám
Phobos kazetta állvány	PKT-05	07



**Méret:** Hosszúság: 1200 mm Szélesség: 700mm, fogantyú magasság: 1100 mm

Terhelhetőség: 500 kg.

Megnevezés	Rajkszám	Oldalszám
Platós kocsi	PKT-06	08





**Méret:** : Szélesség: 1280 mm, mélység: 1000 mm, magasság: 1880 mm

Önsúly: 137 kg

Terhelhetőség: 600 kg

Úrtartalom: 1,82 m<sup>3</sup>

Megnevezés	Rajkszám	Oldalszám
RC-1 csomagkonténer	PKT-07	09



**Méret:** Szélesség: 1200/1100 mm, mélység:570 mm, magasság: 1600/1330 mm

Önsúly 40 kg

Terhelhetőség: 600 kg.

Megnevezés	Rajzszám	Oldalszám
RC-2 levélkonténer	PKT-08	10



**SZINTENKÉNT 1 DB LÁDA  
SZÁLLÍTÁSÁHOZ**

Műszaki adatok  
 szerkezeti anyag: acél  
 kerék anyaga: tömőr gumi  
 szélességmm390mm hosszúságmm745mm  
 szintek száma 2db  
 polc anyaga:faforgácslap  
 teherbírás:150 kg  
 rakodófelület hossza:745 mm  
 rakfelület szélesség: 390 mm  
 fogantyú kivitele: 2 db mozgató  
 fogantyú magassága: 960 mm  
 kerékátmérő: 125 mm  
 konstrukció felületvédelme:porszórásos bevonat  
 polcok felületvédelme: melamingyanta  
 szín: RAL 9006 alumínium fehér

**SZINTENKÉNT 2 DB LÁDA  
SZÁLLÍTÁSÁHOZ**

Műszaki adatok  
 szerkezeti anyag: acél  
 kerekek: 2 db fix, 2 db beállókerék  
 anyaga: szürke tömörgumi  
 magasság: 1050 mm  
 polc anyaga: MDF lap  
 teherbírás: 250 kg  
 kerékátmérő: 125 mm  
 csapágó: görgőscsapágó  
 felületkezelés: porszórásos bevonat  
 polcok felületvédelme: bükk dekor  
 szín: RAL 6001 zöld

rakodófelület hossza: 850 mm  
 rakodófelület szélessége: 500 mm



Megnevezés	Rajzszám	Oldalszám
Ládaszállító kézikocsi	PKT-09	11



#### Műszaki adatok

Teherbírás: 500 kg

Teherbírás rakfelületenként: 50 kg

Kerékkialakítás: 2 beálló görgő, 2 fix görgő

Kerékkivitel: műanyag

Kerékátmérő: 125 mm

Külső szélesség: 1200 mm

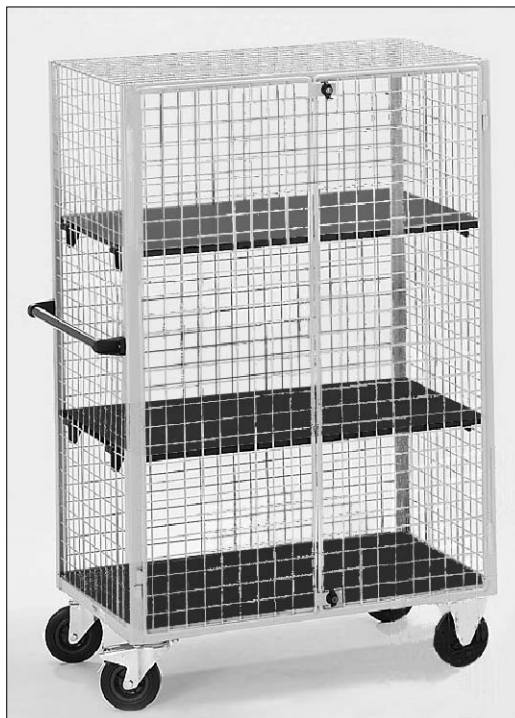
Külső mélység: 800 mm

Belső méret: szé x mé x ma: 1150 x 750 x 1415 mm

Megnevezés	Rajzsám	Oldalszám
Zárható szállítókosz	PKT-10	12

Teherbírás kg 350  
 Teljes szélesség 1140 mm  
 Teljes mélység 740 mm  
 Teljes magasság 1700 mm

Belső szélesség 988 mm  
 Belső mélység 680 mm



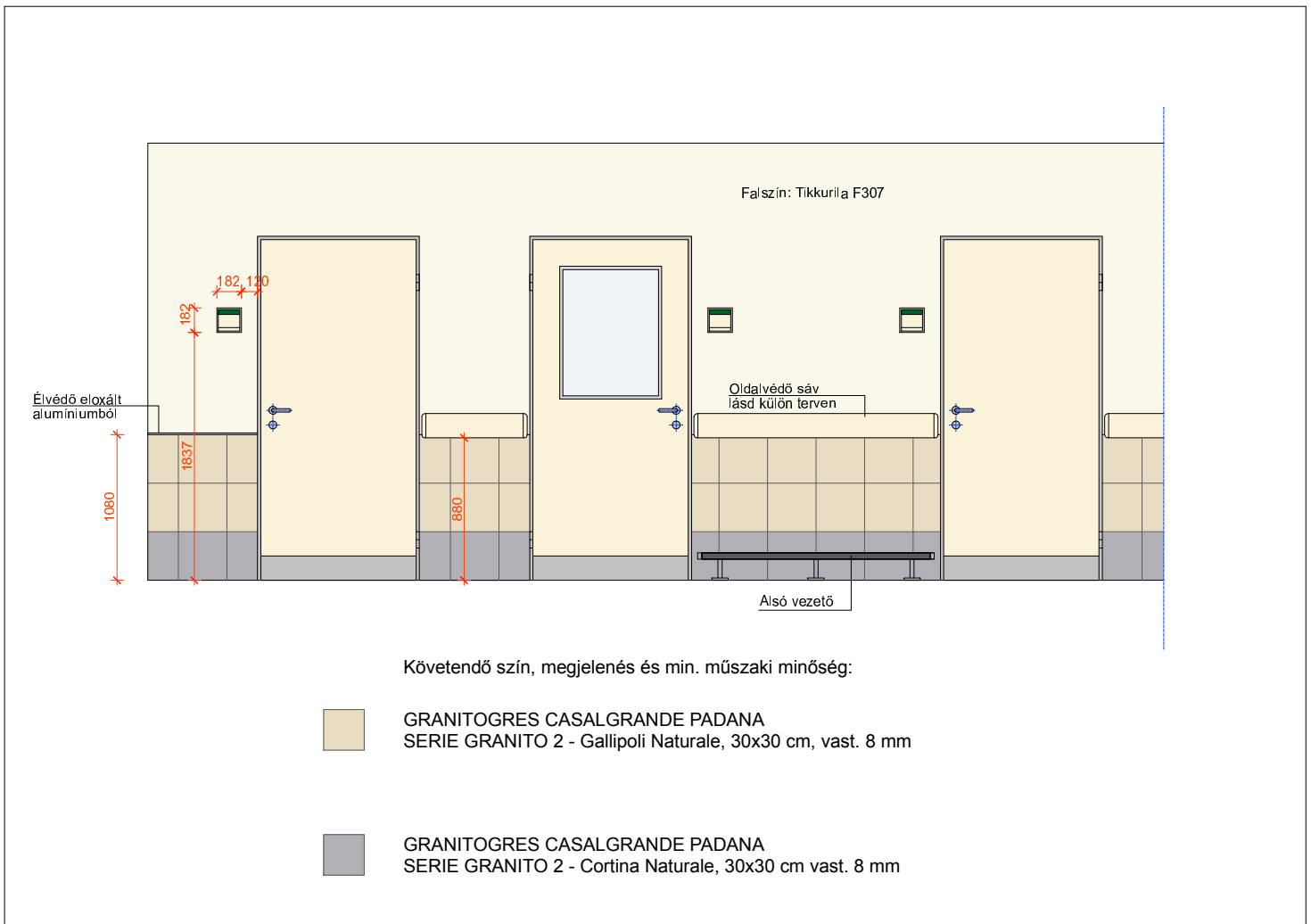
A szállítóeszköz alkalmas a jelenleg is használt , a kézbesítők ellátmányát tartalmazó "műanyag dobozok" szállítására.

**Méret:** Szélesség: 1140 mm. Mélység: 740 mm. Magasság: 1700 mm.  
 Belső szélesség: 988 mm, Belső mélység: 680 mm.

**Leírás, anyagok:** Erős hegesztett acélcső és profilacél szerkezet. porszórásos bevonattal, RAL 7035 színben. Acélrács falak. Rácsosztás 50 x 50 mm. Préselt forgácslap polc fekete, műanyag bevonatos felülettel. Szintenkénti teherbírás 50 kg. Dupla szárnyas ajtó, biztonsági zárral zárható. 2 beálló és 2 fix görgő. Tömörgumi abroncsok. 2 beálló görgő kettős fékkel. Szintek száma: 2.

**Tartozék:** 2 db állítható magasságú polc. További polcok rendelés szerint.

Megnevezés	Rajzszám	Oldalszám
Rácsos pénzszállító kocsi	PKT-11	13



**Méret:** DIN szabvány szerint.

**Leírás, anyagok:**

(A követendő szín, megjelenés és min. műszaki minőségek megjelölésével)

DOMOFERM acéltok, RAL 9006 színűre porszórva.

Ajtólap: 38 mm-es könnyített forgácslap középnyomású, kétoldalt 4 mm-es farostlemez, és EGGER H1521 dekorlemez borítással. Az élképzés, takart juhar élkeményfa rátét. A lábzetborítás Homopal 682-es dekorlemezből készül. Az oldalvédő sáv EGGER H1521 színű postforming elem, ékléces párnákra szerelve. A véglezárás azonos színű juhar profilékkal történik. Az oldalfalak mindenütt festettek, színük TIKKURILA F307 (RGB 247,241,222), kivéve a közlekedők oldalfalait, ahol 90 cm-es magasságig burkolat készül, a járólap anyagából. Ennek lezárása alu ezüst élvédő profil. Az agyagmozgatás útvonalába eső szakaszokon tipizált oldalvédő sáv készül, a burkolatra ültetve.

**Vasalat, tartozék:**

(A követendő szín, megjelenés és min. műszaki minőségek megjelölésével)

Kilincsgarnitúra: Schachermayer Mod. SCH L-FORM

Ezüst színűre eloxált kivitel, kör címmel, BB,PZ, vagy WC záras kivitelben

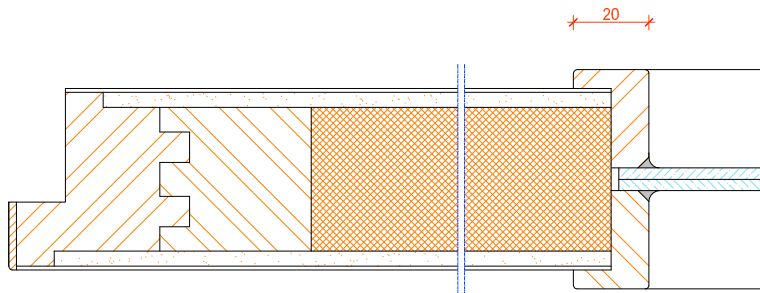
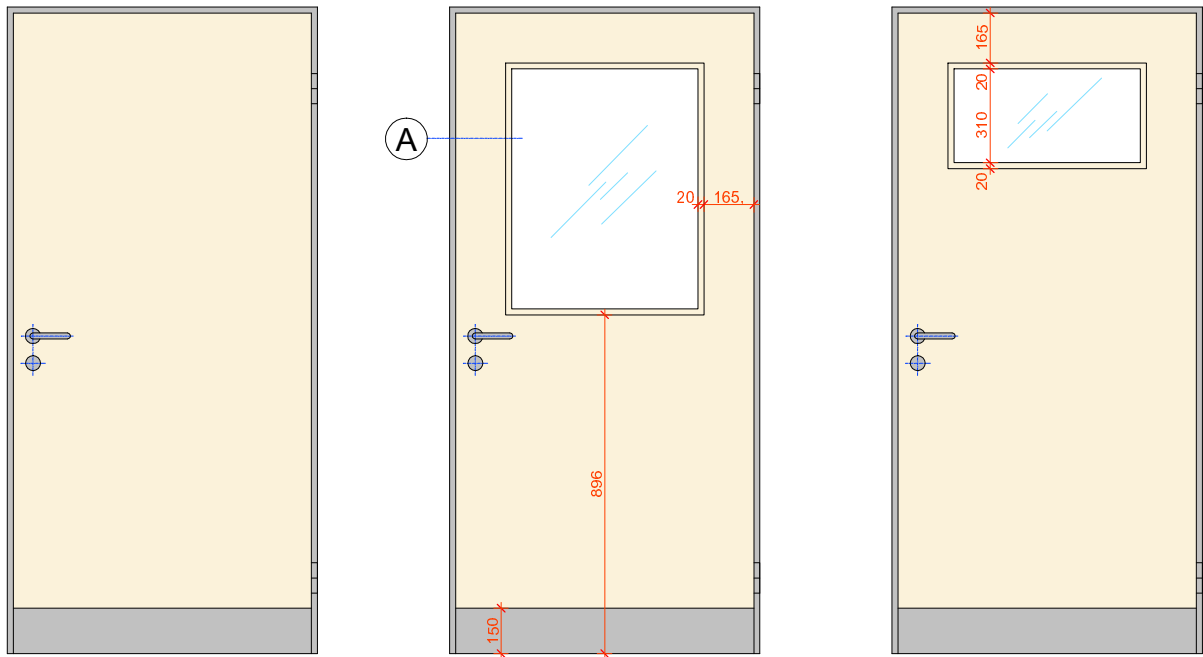
Pántok: Schachermayer Anuba 3 dim. pánt, mattkróm pántsapkákkal.

Az üvegbetétek anyaga 2x3 mm-es , opál fóliázott, ragasztott biztonsági üveg.

Az alsó vezető típusa: Wanzl Führungsholme Classic.

Az útbaigazítótábla típusa: Formoplex 152x152 mm.

Megnevezés	Rajzszám	Oldalszám
Közlekedő falnézet	PKT-12	14



Ⓐ  
M=1:2

**Méret:** DIN szabvány szerint.

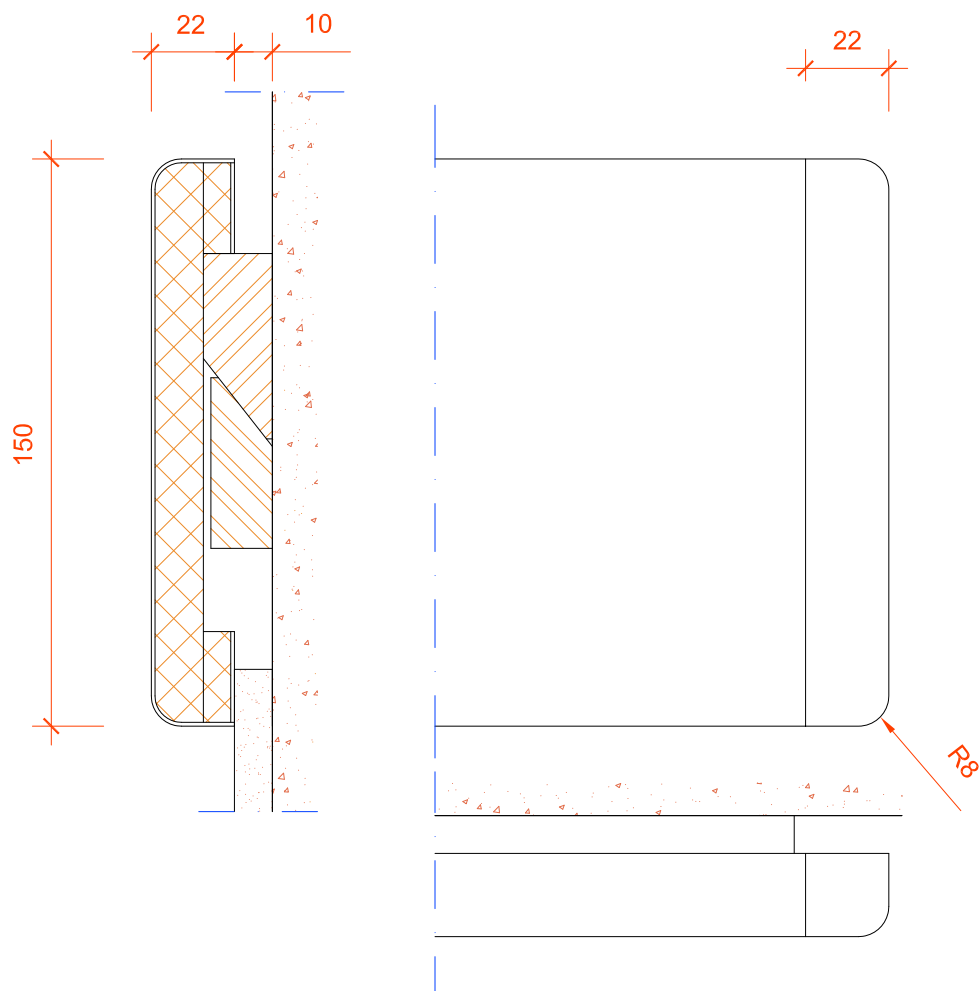
**Leírás, anyagok:**

(A követendő szín, megjelenés és min. műszaki minőségek megjelölésével)  
DOMOFERM acéltok, RAL 9006 színűre porszórva. Ajtólap: 38 mm-es könnyített forgácslap középrész, kétoldalt 4 mm-es farostlemez, és EGGER H1521 dekorlemez borítással. Az élképzés, takart juhar élkeményfa rátét. A lábázatborítás Homopal 682-es dekorlemezről készül.

**Vasalat, tartozék:**

(A követendő szín, megjelenés és min. műszaki minőségek megjelölésével)  
Kilincsgarnitúra: Schachermayer Mod. SCH L-FORM  
Ezüst színűre eloxált kivitel, kör címmel, BB,PZ, vagy WC záras kivitelben  
Pántok: Schachermayer Anuba 3 dim. pánt, mattkróm pántsapkákkal.  
Az üvegbetétek anyaga 2x3 mm-es , opál fóliázott, ragasztott biztonsági üveg.

Megnevezés	Rajzszám	Oldalszám
Belső ajtók	PKT-13	15



**Méret:** Helyszíni méretvétel alapján.

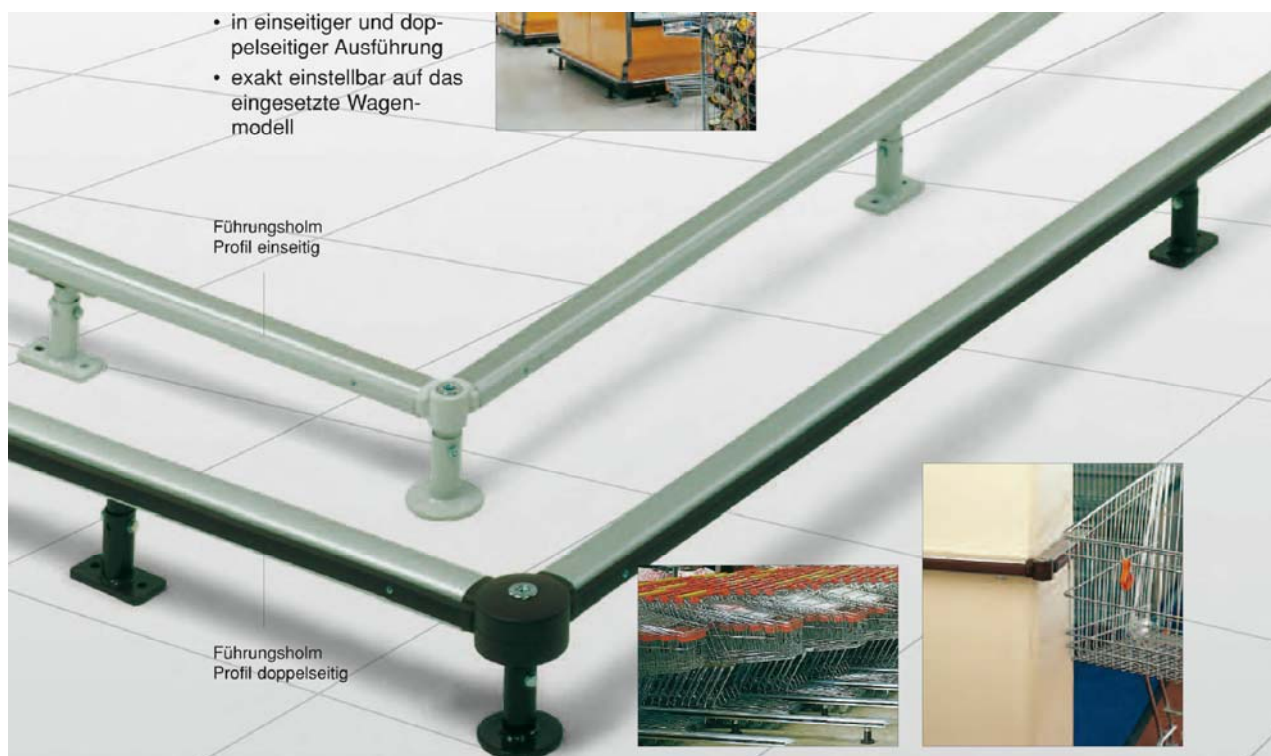
**Leírás, anyagok:**

EGGER H1521 színű postforming elem, ékléces párnákakra szerelve. A véglezárás azonos színű juhar profillécekkal történik.

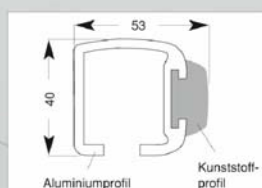
Az alsó él szerelési magassága 880 mm.

Méretarány	Megnevezés	Rajzszám	Oldalszám
1:2	Oldalvédő sáv	PKT-14	16

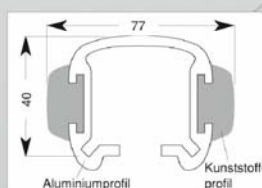




**Führungsholme in hochwertiger Ausführung**

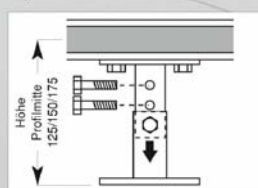


**Führungsholm Profil einseitig**  
Stabiles, eloxiertes Aluminiumprofil mit einseitig eingeschobenem Kunststoffstoßprofil. Strapazierfähig und stoßfest.

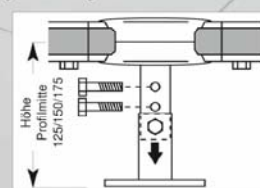


**Führungsholm Profil doppelseitig**  
Stabiles, eloxiertes Aluminiumprofil mit beidseitig eingeschobenem Kunststoffstoßprofil. Strapazierfähig und stoßfest.

**Höhenverstellbarer Fuß und Vario-Eckverbinder:  
Optimaler Schutz für Einrichtung und Wagen**



**Fuß höhenverstellbar**  
Einstellbare Höhen  
125/150/175 mm.



**Vario-Eckverbinder höhenverstellbar**  
Einstellbare Höhen  
125/150/175 mm.

**Méret:** Helyszíni felmérés szerint.

**Leírás, anyagok:**

Kemény alumínium profil, egyoldalon fekete műanyag ütközővel, acél lábak Ral 7035 színűre porszórvva. A végek műanyag idommal lezárva, befordulások sarokelem segítségével. Felszerelés lábakra, vagy konzolosan az oldalfalra. Lábmagasság 125/ 150/ vagy 175 mm.

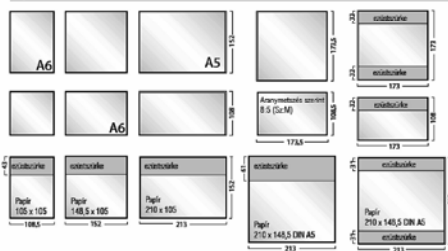
**Forgalmazó:**

Wanzl Magyarország Kft.  
1037 Budapest, Kunigunda u. 58.  
Tel.: 1/387-3792 Fax.: 1/437-0850

Megnevezés	Rajzszám	Oldalszám
Alsó vezető	PKT-15	17



**Ajtótábla**



**Ajtótábla Szabványi / foglalt**



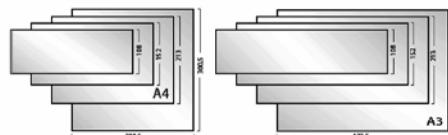
**Asztali tábla**



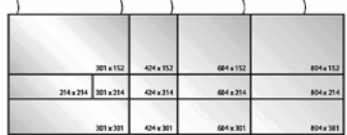
**Fahnschild**



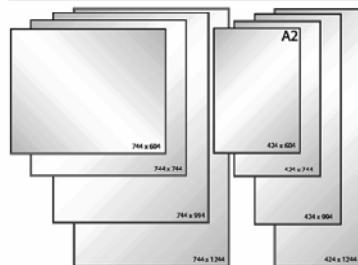
**Információs útbaigazító tábla**



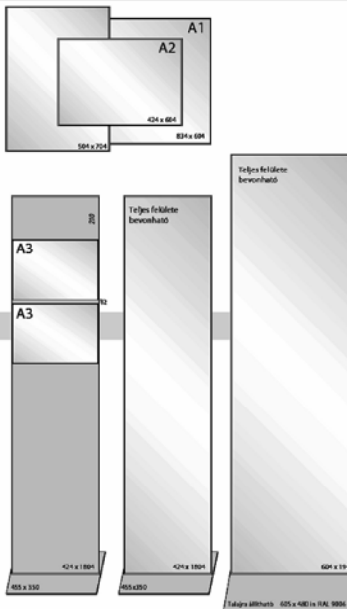
**Függesztett tábla**



**Információs tábla**



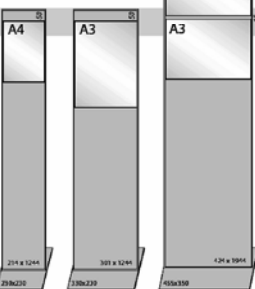
**Plakát tábla**



**Pilonoszlop**



**Infótermék**



**Útbaigazítótábla – FORMOPlex TERMÉKINFORMÁCIÓ:**

Alumínium eloxált keret profil, alumínium lemez hátlappal, 3 mm-es antireflexiós plexi előlappal. Az alig látható, diszkrét keretben a plexi előlap dominál, így a táblának könnyed, lágy megjelenését kölcsönöz. A FormoPlex táblát erős kétoldalas ragasztóval vagy a hátlapon keresztül csavarkötéssel lehet az oldalfalra rögzíteni.

- Feliratozás:**
- papír alapra, amit – egy bizonyos méretig – akár házi nyomtatóval is el lehet készíteni
  - betűkivágással, amit vagy az alumínium hátlagra vagy a plexi lemezre hátulról ragaszthatunk. Ebben az esetben dominál az alumínium felület.
  - digitálisan nyomtatott öntapadó fólia, amit az alumínium lemezre vagy a plexi lemezre hátulról ragaszthatunk

**TULAJDONSÁGOK:**

Finom alumínium keretben antireflexiós plexi előlap védi az információs feliratot. A felirat csere az előlap egyszerű eltávolításával gyorsan elvégezhető. A SCHILDERSYSTEME útbaigazító / információs rendszer az épületeken belüli és kívüli tájékoztató táblákra ad teljes körű megoldást. Termékkód: TS-FPLEX Forgalmazó: Displayház 1144 Budapest, Füredi u. 74-76. Tel.: 1/422-0851

Megnevezés	Rajkszám	Oldalszám
Útbaigazítótábla	PKT-16	18

## FELIRAT MINTÁK:

Közvetítő–feldolgozó osztály:

- MKK küldemények feldolgozása
- NEK küldemények feldolgozása
- Feldolgozásra váró NEK küldemények
- Feldolgozásra váró MKK küldemények
- Indításra váró zárlatok
- Fiókbérleti küldemények feldolgozása
- Stb.

Kézbesítőosztály:

- Nemzetközi tévirányított
- Belföldi tévirányított
- UVK
- Kiemelt irányítószámok, OLK PLC, BKPP
- Telefonkönyv
- Névsor
- Irányítószám jegyzék
- Stb.

A kézbesítő osztály:

- Polcok megosztott maximális terhelhetősége (120 kg)
- Ajánlott kiosztó–értékkiosztó
- Ajánlott küldeményrögzítés
- Dohányozni tilos
- Biztosításközvetítés–értékesítés
- Vészkijárat
- Stb.

## A FELIRATOK MEGJELENÍTÉSÉRE AZ ÚTBAIGAZÍTÓTÁBLÁK FORMÁTUMA JAVASOLT!

A kiírandó szöveg Avenir, vagy Ariel betűtípussal, a tábla nagyságának megfelelő betűmérettel, fekete színben, fehér papír alagra helyben kinyomtatható.

## EGYÉB INFORMÁCIÓK MEGJELENÍTÉSÉRE HASZNÁLHATÓ TÁJÉKOZTATÓ TÁBLÁK



20 mm széles, gérvágott sarokillesztésű, ezüst színűre eloxált alumínium keretek, A4-es és A3-as méretben.  
A keretek előlről nyithatóak, a feliratot UV védő fólia takarja.



32 mm széles, gérvágott sarokillesztésű, ezüst színűre eloxált alumínium keretek, parafa betéttel, A2-es és A1-es, és A0-ás méretben.

Megnevezés	Rajkszám	Oldalszám
Feliratok – tájékoztató táblák	PKT-17	19



FALIÓRA

Típus: Elektromos szerkezet, ezüst színű fém keret, Ø 25 cm.

LÁBTÁMASZ

Típus: Változtatható dőlésszög és magasság.

Nagy (56x36 cm) felület, amely lehetővé teszi a lábak mozgását.



PAPÍRKOSÁR

Típus: Festett, perforált acéllemez. Ø 36 cm magasság 40 cm. Javasolt szín: piros, vagy fekete.

ÁLLÓFOGAS

Típus: Forgatható akasztókoszorú, 6 db kabát és kalapakasztó, esernyőtartó és csepegtető, fém lábazat. Ezüst metál és fekete színek kombináció. Magasság 1800 mm, szélesség 380 mm.



Megnevezés	Rajzszám	Oldalszám
Kiegészítő eszközök	PKT-18	20



**Méreték:** 720 (szélesség) x 815 (mélység) x 1800 (magasság)  
**Önsúly:** 62 kg  
**Teherbírási:** 400 kg

**Jellemzők:**

- kialakítás: zárt
- talplemez: felhajtható fém rács
- kerekek: 2 db fix-, 2 db rögzíthető bolygókerék, (átmérője: 125 mm)
- összezsukható: igen

**Kiegészítők:**

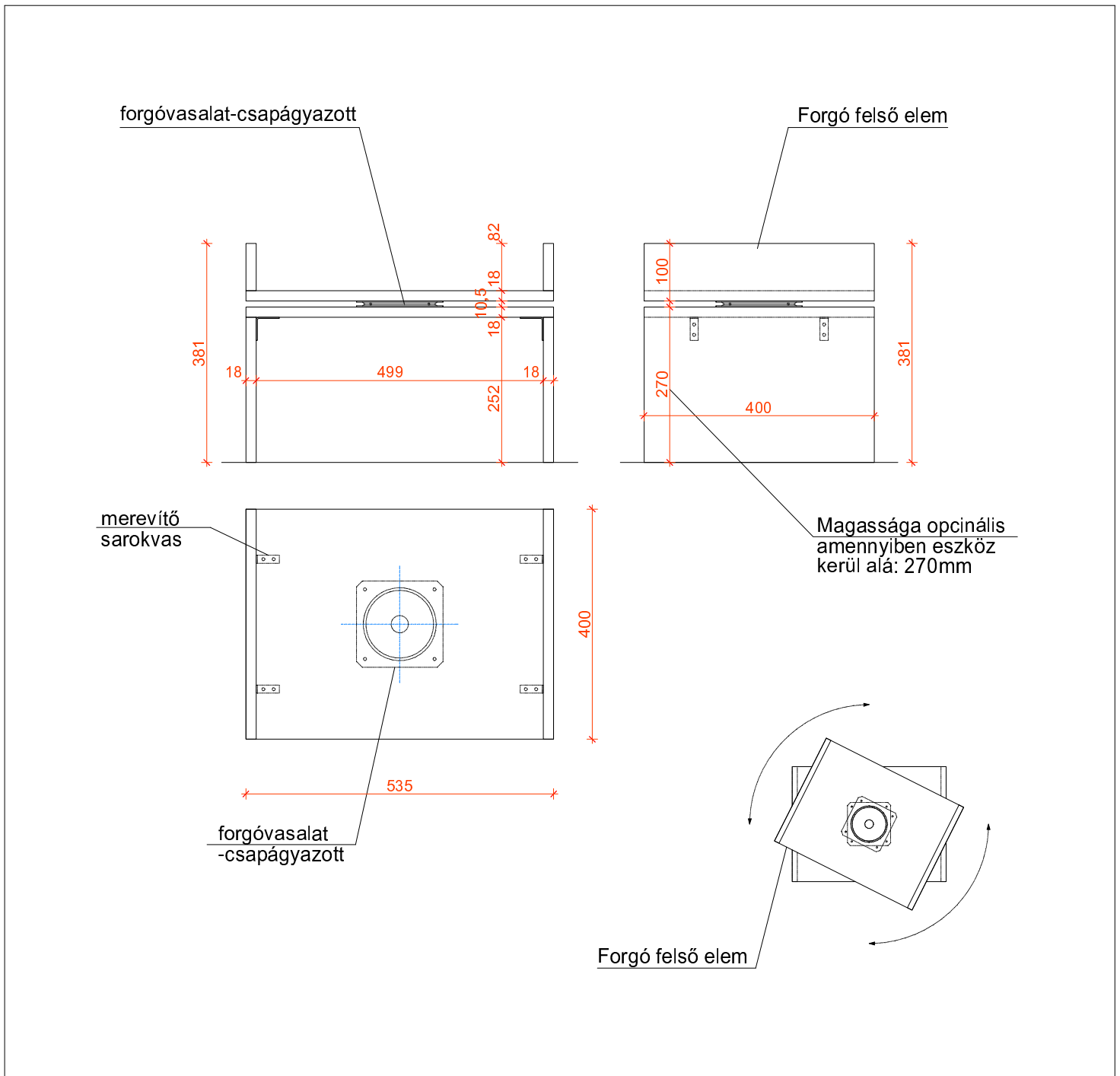
- polc: 1 db kivehető/felhajtható fém rács
- ajtó: 1 db osztott, plombával zárható

**Felhasználási terület:**

- Egységláda, csomag, zsák mozgatása, szállítása
- Az üres konténer összezsukható, egymásba tolva tárolható, szállítható.

Műszaki minőség minimum követelménye: Kaiser+Kraft 985 941-FN

Megnevezés	Rajzszám	Oldalszám
Zárt csomagszállító konténer	PKT-19	21



**Méret:** Hosszúság: 535 mm, szélesség: 400 mm, magasság: 381 mm

**Leírás, anyagok:**

Az alkatrészek 18 mm-es világos juhar laminált faforgácslepből készülnek (követendő szín, megjelenés és műszaki minőség: EGGER H1521 ST15) színazonos, 1 mm-es élzárással.

**Vasalat, tartozék:**

Sarokvas: Horganyzott 40.40.2 sarokvas (műszaki minőség min. követelménye: Schachermayer 342 632)  
Golyócsapágyas forgóvasalat (műszaki minőség min. követelménye SCH 358 882)

Méretarány	Megnevezés	Rajzszám	Oldalszám
1:10	Forgatható SZRt. rátét	PKT-20	22